





RY2

промышленные миниатюрные реле



- Реле общего применения
- Для контактных колодок: монтаж на рейке 35 мм в соотв. с EN 60715; монтаж на панели
- Для непосредственного монтажа на панели - корпус с монтажными креплениями
- Плоские разъемы FASTON 187 (контакты 4,8 x 0,5 мм)
- Сертификаты, директивы: RoHS,    

Данные контактов

Количество и тип контактов		2 CO	
Материал контактов		AgNi, AgCdO ①	
Номиналь. / макс. напряжение контактов	AC	250 V / 440 V	
Минимальное коммутируемое напряжение		5 V AgNi, 10 V AgCdO	
Номинальный ток нагрузки	AC1	12 A / 250 V AC	
	DC1	12 A / 30 V DC	
Минимальный коммутируемый ток		5 mA AgNi, 10 mA AgCdO	
Максимальный пиковый ток		20 A	
Долговременная токовая нагрузка контакта		12 A	
Максимальная коммутируемая мощность AC1		3 000 VA	
Минимальная коммутируемая мощность		0,3 W AgNi, 1 W AgCdO	
Сопротивление контакта		≤ 100 мΩ	
Максимальная частота коммутации	AC1	• при номинальной нагрузке	1 200 циклов/час
		• без нагрузки	18 000 циклов/час

Данные катушки

Номинальное напряжение	50/60 Гц AC	6, 12, 24, 42, 48, 60, 80, 110, 120, 127, 220, 230, 240 V
	DC	5, 6, 12, 24, 48, 60, 80, 110, 125, 220 V
Напряжение отпускания		AC: ≥ 0,2 U _n DC: ≥ 0,1 U _n
Рабочий диапазон напряжения питания		смотри Таблицы 1, 2
Номинальная потребляемая мощность	AC	1,6 VA
	DC	0,9 W

Данные изоляции в соотв. с EN 60664-1

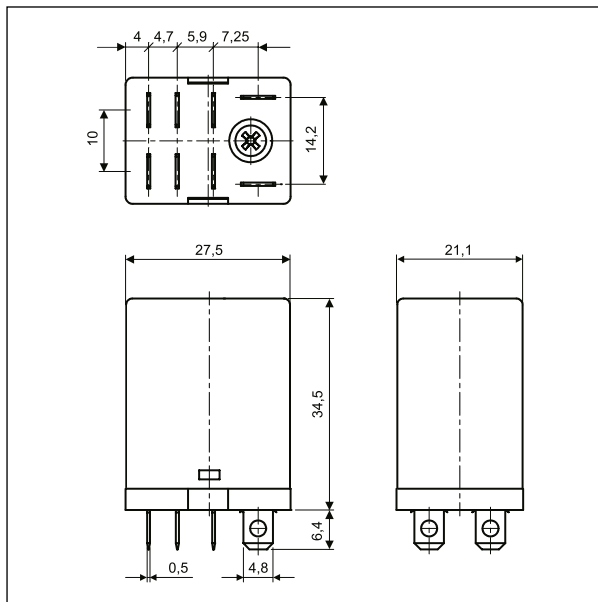
Номинальное напряжение изоляции		250 V AC	
Номинальное ударное напряжение		4 000 V 1,2 / 50 мсек.	
Категория перенапряжения		III	
Степень загрязнения изоляции		3	
Напряжение пробоя	• между катушкой и контактами	2 500 V AC	тип изоляции: основная
	• контактного зазора	1 500 V AC	род зазора: отделение неполное
	• между токовводами	2 500 V AC	тип изоляции: основная
Расстояние между катушкой и контактами	• по воздуху	≥ 2,6 мм	
	• по изоляции	≥ 4 мм	

Дополнительные данные

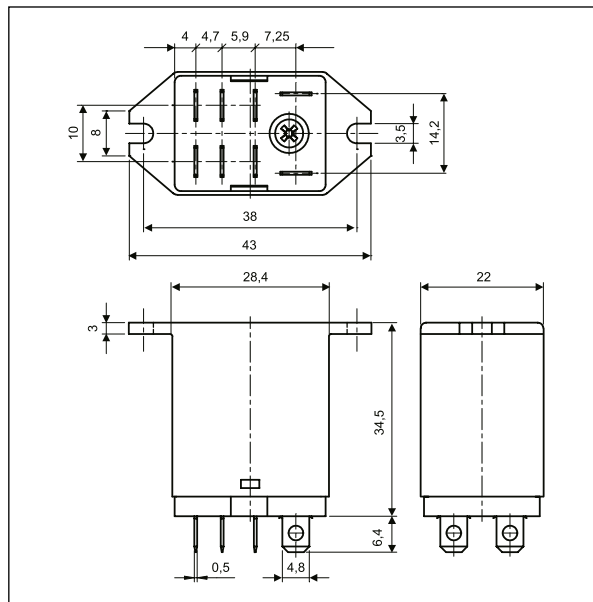
Время срабатывания / возврата (типичные значения)		15 мсек. / 10 мсек.
Электрический ресурс	• резистивная AC1	> 10 ⁵ 12 A, 250 V AC
	• cos φ	смотри Диаграмма 2
Механический ресурс (циклы)		>10 ⁷
Размеры (a x b x h)		27,5 x 21,1 x 34,5 мм ②
Масса		35 г
Температура окружающей среды	• хранения	-40...+70 °C
	• работы (без конденсации и/или обледенения)	-40...+55 °C
Степень защиты корпуса		IP 40 EN 60529
Устойчивость к ударам		10 г
Устойчивость к вибрациям		5 г 15...150 Гц

Данные, обозначенные жирным шрифтом касаются стандартных исполнений реле. ① AgCdO как материал контактов предназначен исключительно для применения в электрических и электронных устройствах (EEE) в соответствии с директивой RoHS2 2011/65/EU в ограниченных категориях EEE, описанных данной директивой. Relpol S.A. не отвечает за применение реле с материалом контактов AgCdO в категориях устройств EEE, где это запрещено директивой RoHS2 2011/65/EU. ② Монтаж в контактных колодках: стандартное исполнение

Габаритные размеры - исполнение для контактных колодок (стандартное)

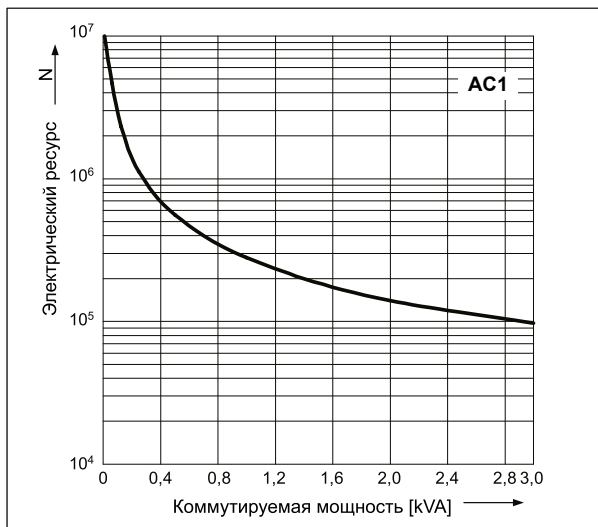


Габаритные размеры - исполнение с монтажными креплениями в верхней части корпуса



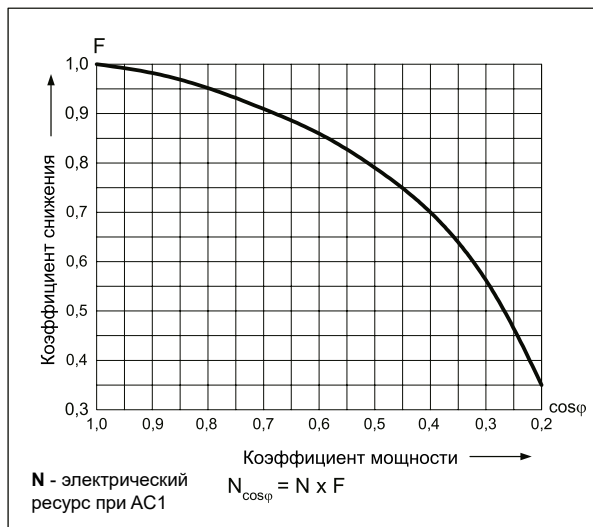
Электрический ресурс по функции мощности нагрузки. Частота коммутации: 1200 циклов/час

Диаг. 1



Коэффициент снижения электрического ресурса для индуктивных нагрузок переменного тока


Диаг. 2



Схемы коммутации (вид со стороны выводов)



Монтаж, колодки и аксессуары к реле

Колодки для RY2	Аксессуары
	Пружинные клипсы
Колодки с винтовыми зажимами, монтаж на рейке 35 мм (EN 60715) или на панели (2 болты М3)	
GZY2G	GZY2G-0041 

Реле RY2 предлагаются в исполнениях: • стандартном, для монтажа в контактных колодках • с монтажными креплениями в верхней части корпуса, монтаж на панели, с помощью 2 болтов М3, плоские разъемы FASTON 187 (4,8 x 0,5 мм).

 К одной колодке GZY2G следует заказать комплект из двух клипс GZY2G-0041.

Данные катушки - исполнение по напряжению, питание постоянным током

Таблица 1

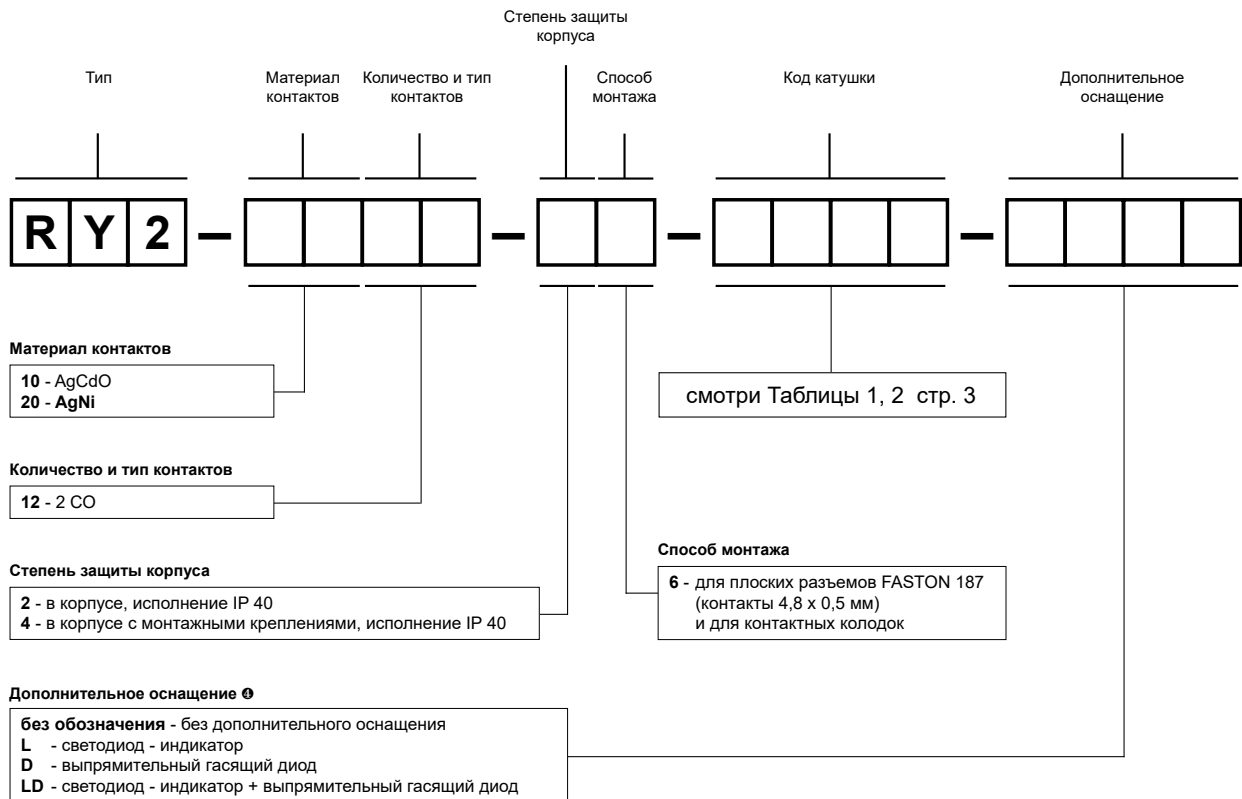
Код катушки	Номинальное напряжение V DC	Сопротивление катушки при 20 °C Ω	Допуск сопротивления	Рабочий диапазон напряжения питания V DC	
				мин. (при 20 °C)	макс. (при 55 °C)
1005	5	28	± 10%	4,0	5,5
1006	6	40	± 10%	4,8	6,6
1012	12	160	± 10%	9,6	13,2
1024	24	640	± 10%	19,2	26,4
1048	48	2 600	± 10%	38,4	52,8
1060	60	4 000	± 10%	48,0	66,0
1080	80	7 100	± 10%	64,0	88,0
1110	110	13 600	± 10%	88,0	121,0
1125	125	16 000	± 10%	100,0	137,5
1220	220	54 000	± 10%	176,0	242,0

Данные катушки - исполнение по напряжению, питание переменным током 50/60 Гц

Таблица 2

Код катушки	Номинальное напряжение V AC	Сопротивление катушки при 20 °C Ω	Допуск сопротивления	Рабочий диапазон напряжения питания V AC	
				мин. (при 20 °C)	макс. (при 55 °C)
5006	6	9,8	± 10%	4,8	6,6
5012	12	39,5	± 10%	9,6	13,2
5024	24	158	± 10%	19,2	26,4
5042	42	470	± 10%	33,6	46,2
5048	48	640	± 10%	38,4	52,8
5060	60	930	± 10%	48,0	66,0
5080	80	1 720	± 10%	64,0	88,0
5110	110	3 450	± 10%	88,0	121,0
5120	120	3 770	± 10%	96,0	132,0
5127	127	4 000	± 10%	101,6	139,7
5220	220	15 400	± 10%	176,0	242,0
5230	230	16 100	± 10%	184,0	253,0
5240	240	16 800	± 10%	192,0	264,0

Кодировка исполнений для заказа



Ⓛ D, LD - только для катушек DC

Внимание:

Для реле с дополнительным оснащением **D** - выпрямительный гасящий диод (исполнения D и LD) – необходимо соблюдение полярности при питании катушек напряжением DC: +A1(7) / -A2(8). Полярность указана на корпусе реле. Для остальных типов исполнения реле с катушками DC, полярность питания произвольная.

Примеры кодирования:

- RY2-2012-26-1024** реле **RY2**, для контактных колодок, два переключающие контакты, материал контактов AgNi, напряжение катушки 24 V DC, в корпусе IP 40
- RY2-2012-26-5230-L** реле **RY2**, для контактных колодок, два переключающие контакты, материал контактов AgNi, напряжение катушки 230 V AC 50/60 Гц, с светодиодом - индикатором, в корпусе IP 40

GZY2G

Контактная колодка с винтовыми зажимами для реле RY2 - смотри стр. 5



Контактные колодки и аксессуары

GZY2G

Для RY2

С винтовыми зажимами
Макс. момент затяжки
монтажного зажима: 0,7 Нм
Монтаж на рейке 35 мм в соотв.
с EN 60715 или на панели
78,7 x 28 x 32,4 мм
На 2 группы контактов
12 А, 250 V AC

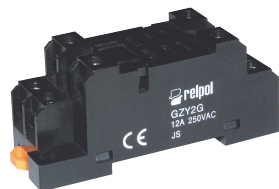
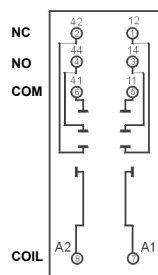


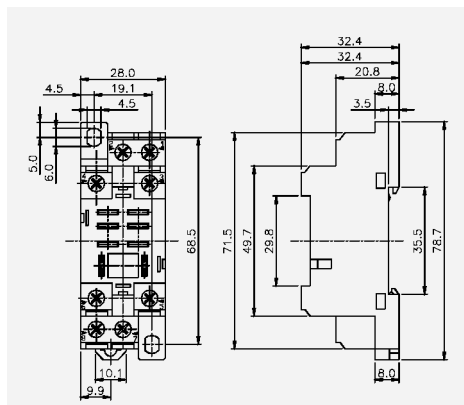
Схема коммутации



Аксессуары

GZY2G-0041

Габаритные размеры



МЕРЫ ПРЕДОСТОРОЖНОСТИ:

1. Необходимо убедиться, что параметры изделия, описанные в его спецификации, соответствуют необходимым условиям безопасности для правильной его работы в устройстве или системе, а также, не использовать изделие в условиях превышающих его параметры. 2. Никогда не касаться тех частей изделия, которые находятся под напряжением. 3. Необходимо убедиться, что изделие подключено правильно. Неправильное подключение, может стать причиной его неправильного функционирования, чрезмерного перегрева и риска возникновения огня. 4. Если существует риск, что неправильная работа изделия может стать причиной больших материальных потерь, нести угрозу здоровью и жизни людей или животных, то необходимо конструировать устройства или системы так, чтобы они были оснащены двойной системой защиты, гарантирующую их надежную работу.